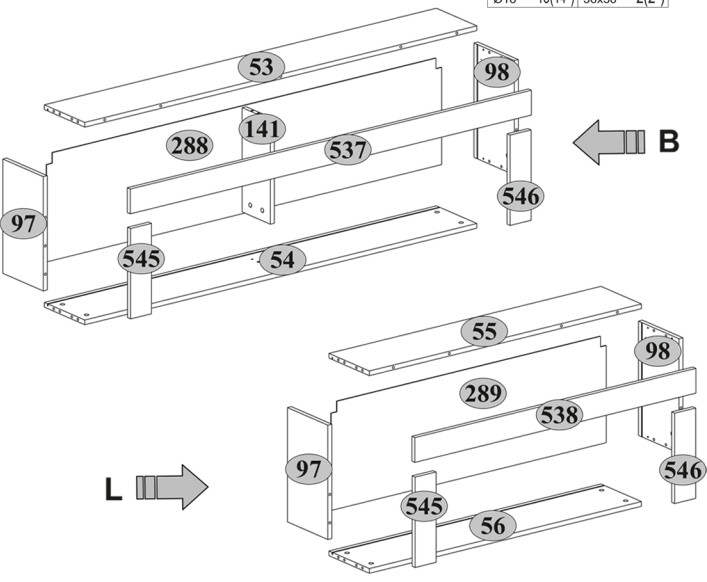
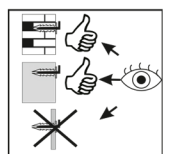
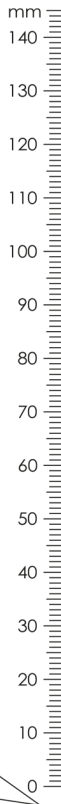
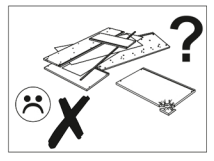
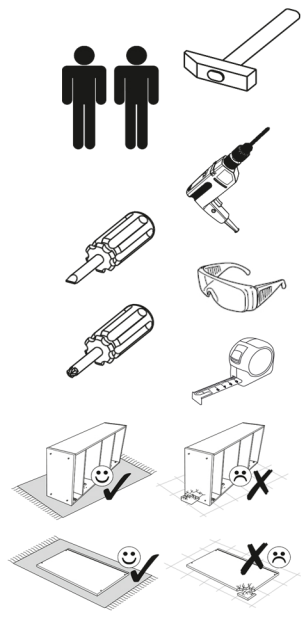


* - L	mm	mm	mm	
53(55*)	1568(1088)	215	16	1
54(56*)	1568(1088)	215	16	1
97	378	215	16	1
98	378	215	16	1
141	353	150	16	1
288(289*)	1580(1100)	365	2.5	1
537(538*)	1602(1122)	84	18	1
545	306	84	18	1
546	306	84	18	1

A1 7x34 18(14*)	A2 Ø15x1218(14*)	B1 2(2*)
B5 10x50 2(2*)	C1 8x35 15(12*)	R3 3x20 2(0*)
R10 4x30 4(4*)	R102 3.5x16 8(8*)	S1 12(10*)
S5 Ø18 18(14*)	U5 36x36 2(2*)	* - L

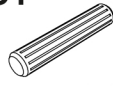


1**A1**

7x34

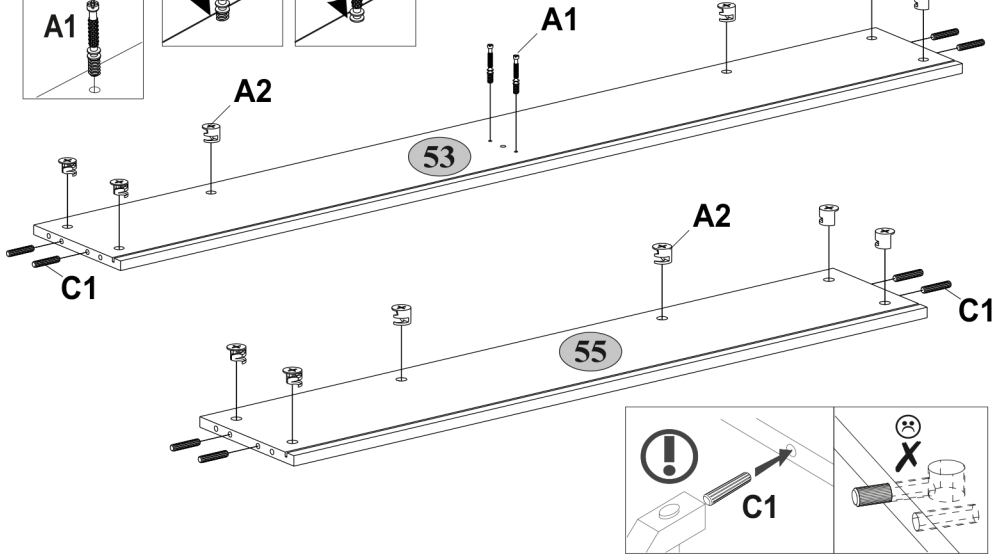
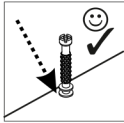
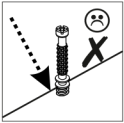
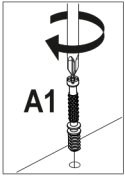
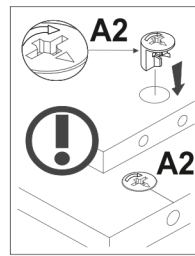
A2

2 Ø15x12 6(6*)

C1

8x35

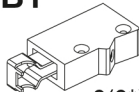
4(4*)

**2****A1**

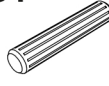
7x34

A2

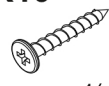
8(8*) Ø15x12 8(4*)

B1

2(2*)

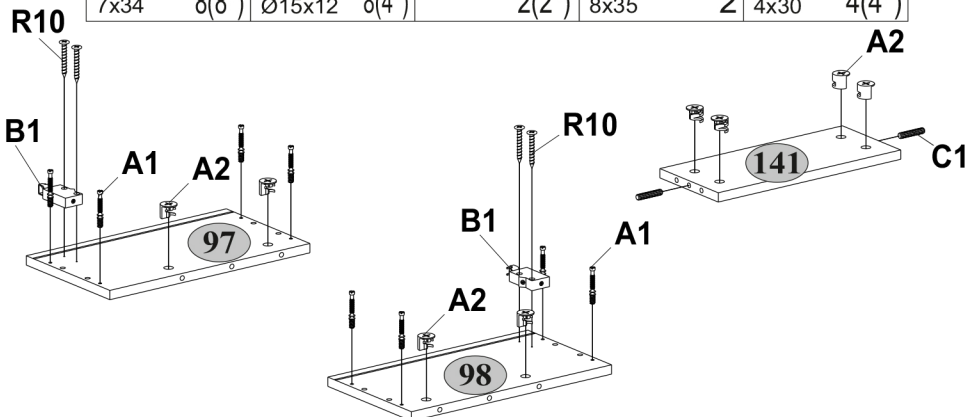
C1

8x35



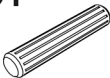
R10

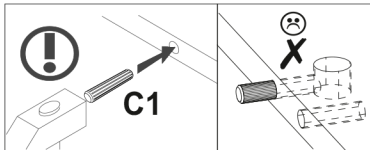
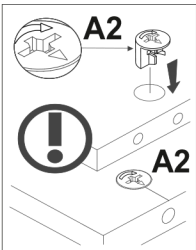
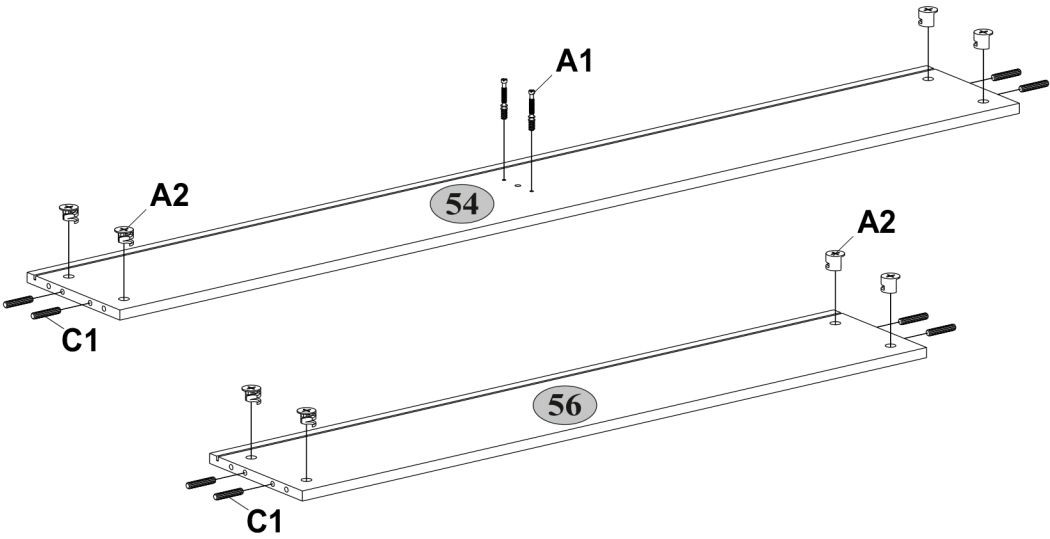
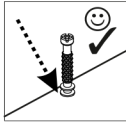
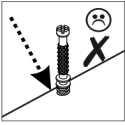
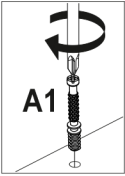
2 4x30

4(4*)



3

A1  7x34	A2  2 Ø15x12 4(4*)	C1  8x35 4(4*)
---	---	---



4

A1



7x34

6(6*)

R102



3,5x16

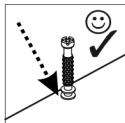
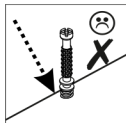
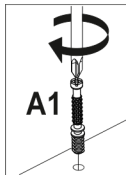
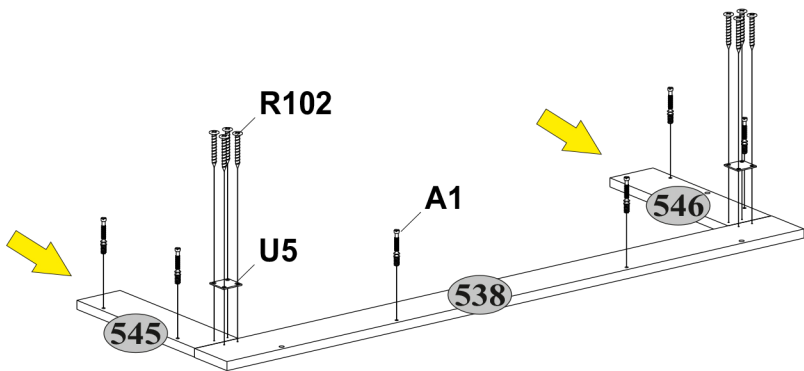
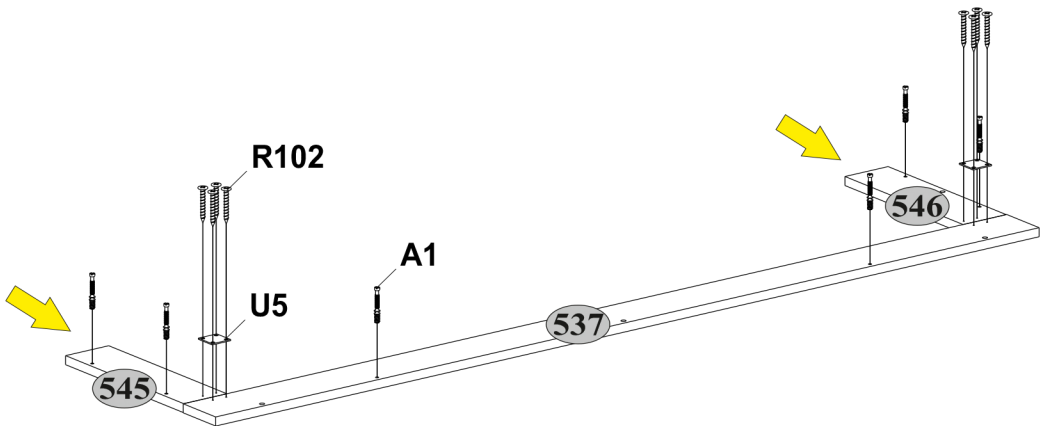
8(8*)

U5



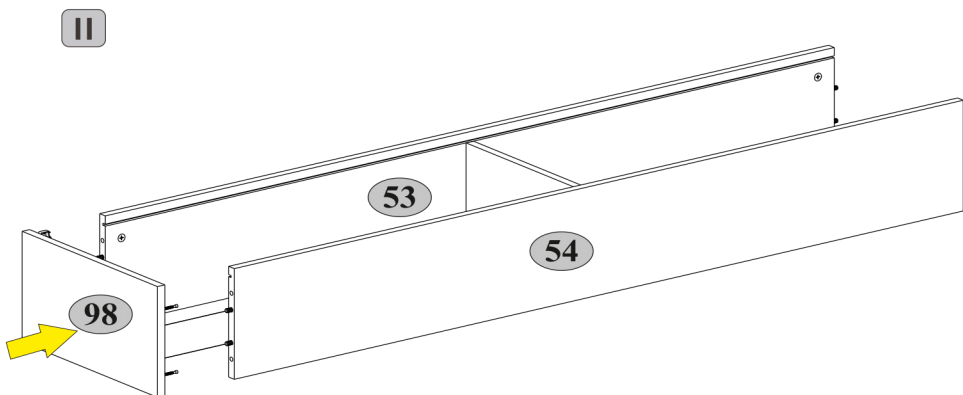
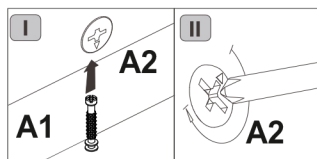
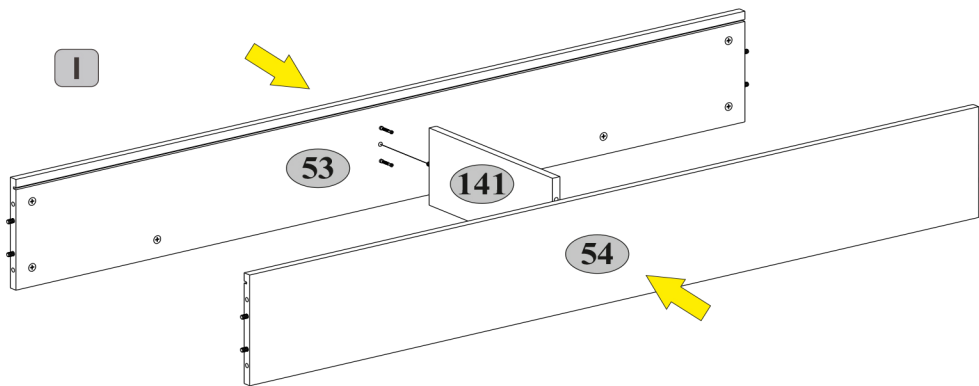
36x36

2(2*)



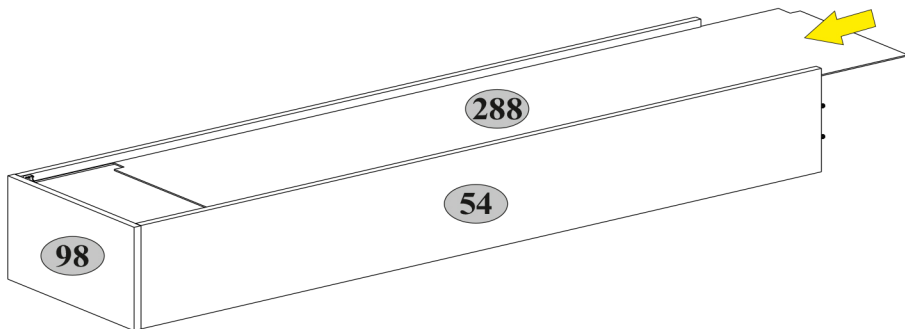
Hinged shelf B. Szafka wisząca B.

5

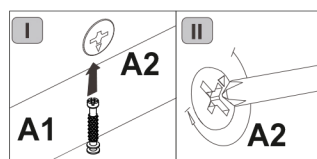
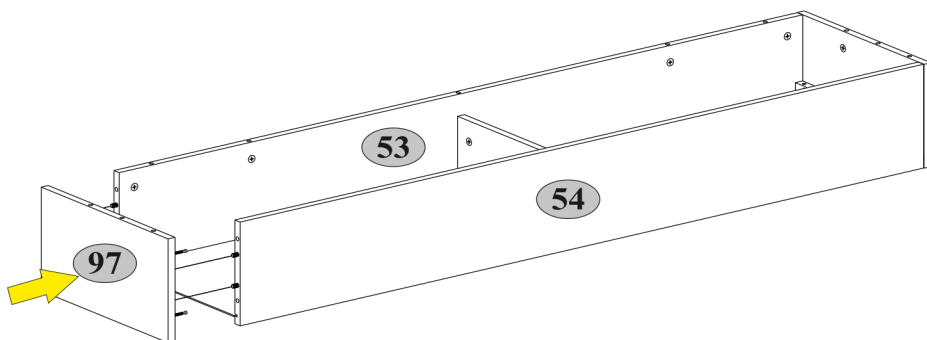


Hinged shelf B. Szafka wisząca B.

6



7



Hinged shelf B. Szafka wisząca B.

8

S1



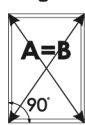
12

R3

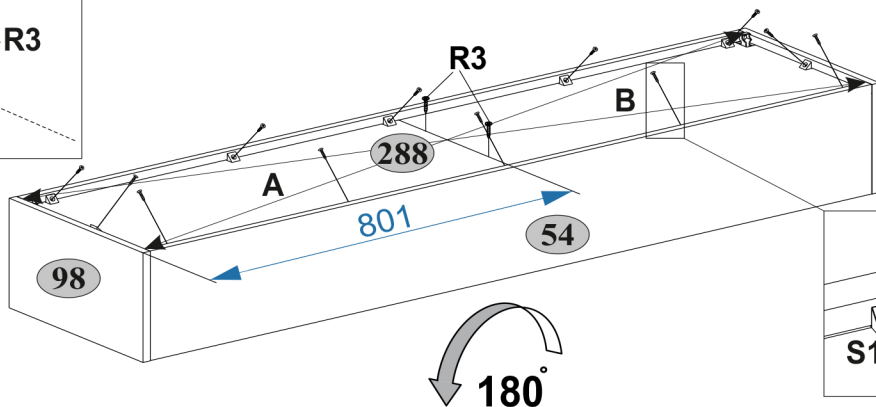
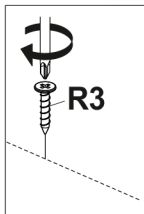


3x20

2

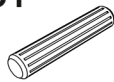


A=B



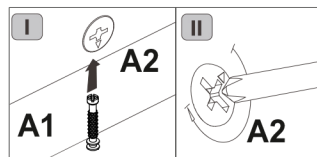
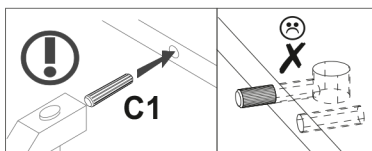
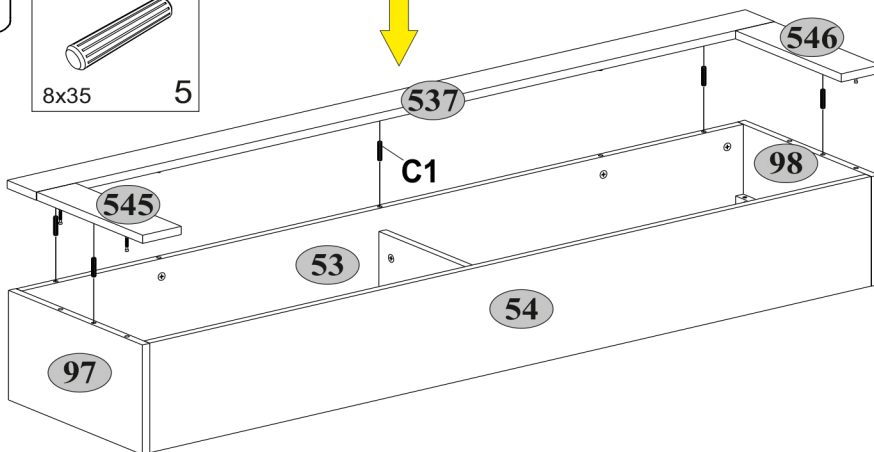
9

C1



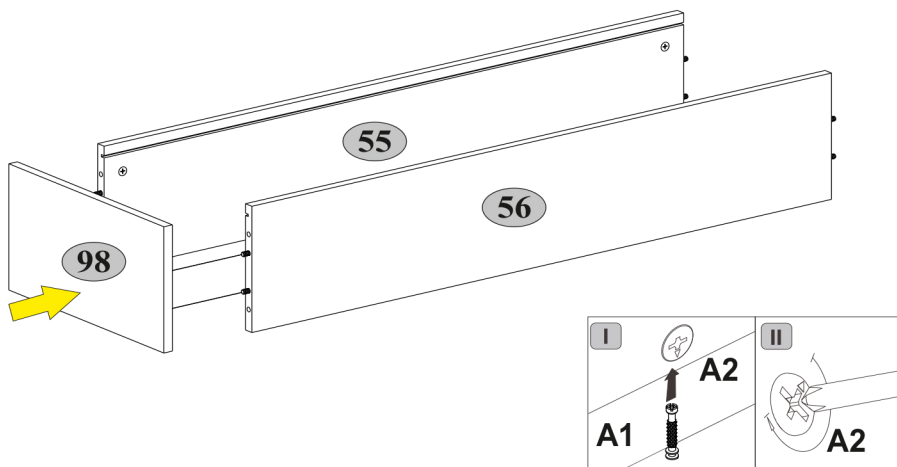
8x35

5

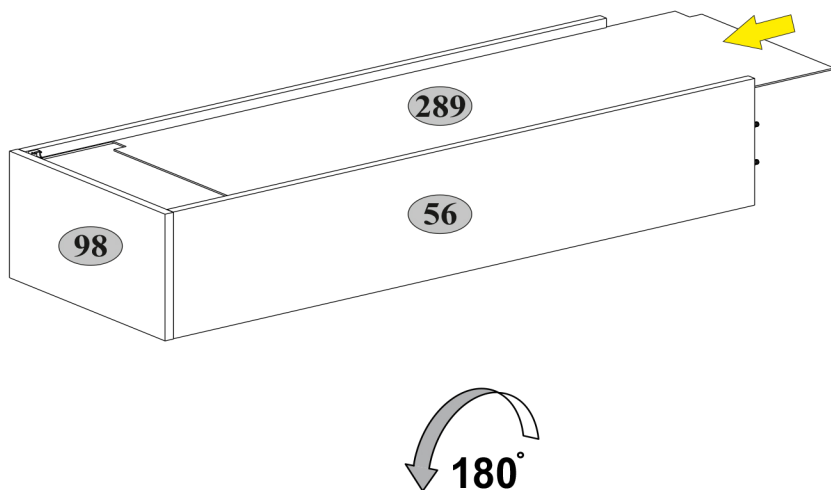


Hinged shelf L. Szafka wisząca L.

5

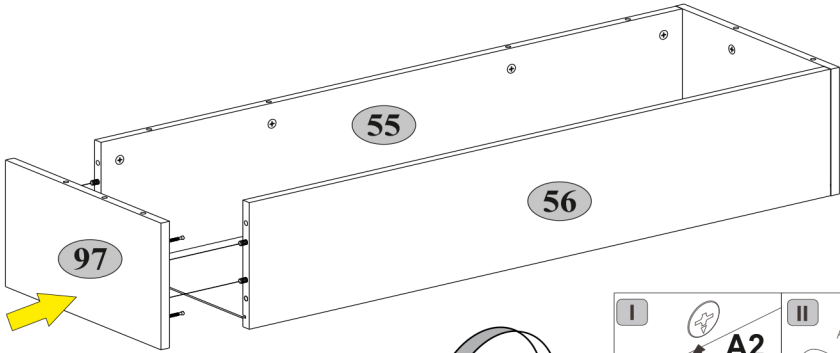


6

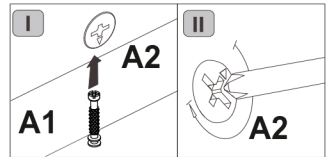


Hinged shelf L. Szafka wisząca L.

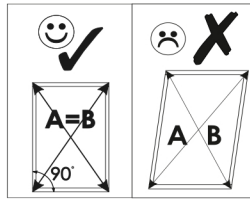
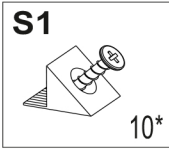
7



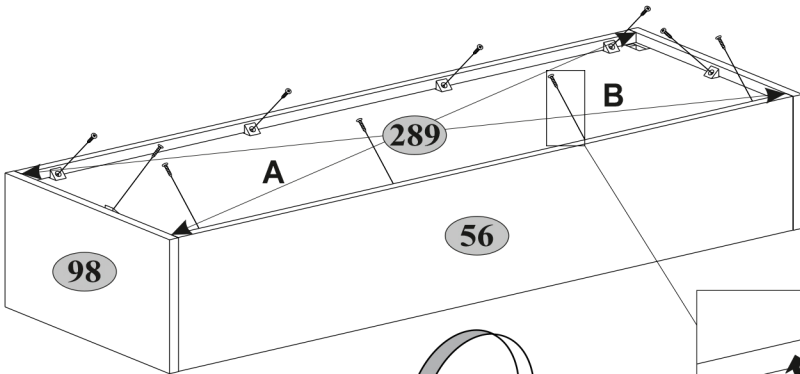
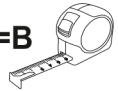
180°



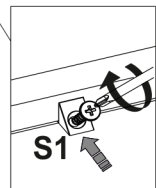
8



A=B



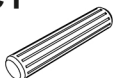
180°



Hinged shelf L. Szafka wisząca L.

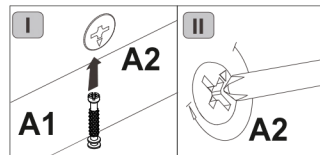
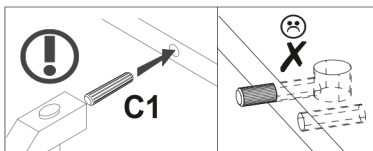
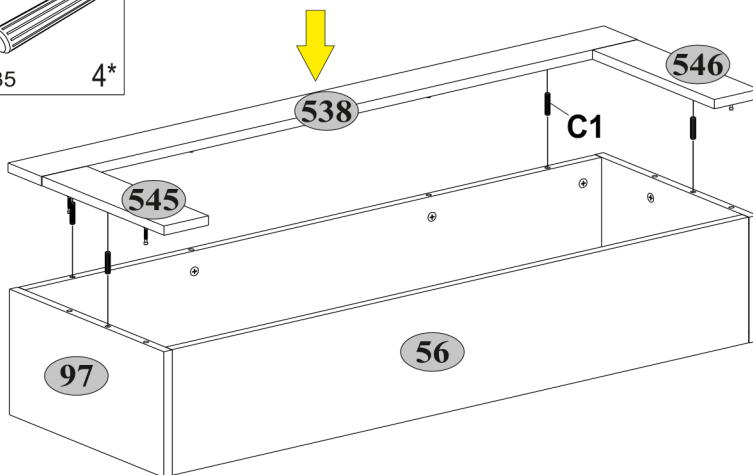
9

C1





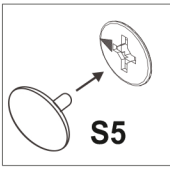
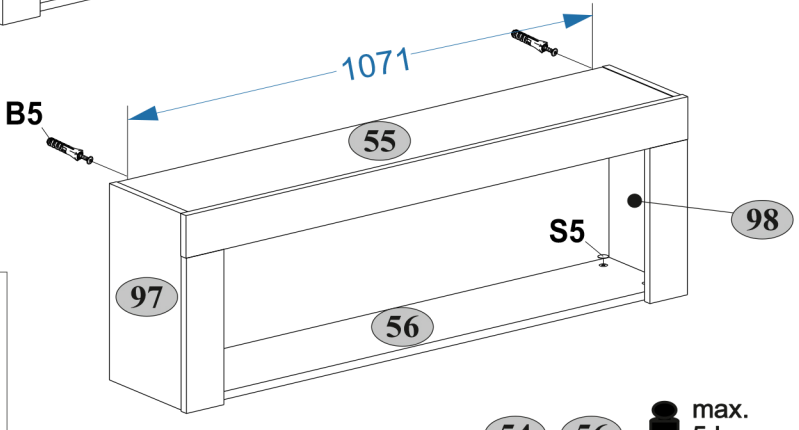
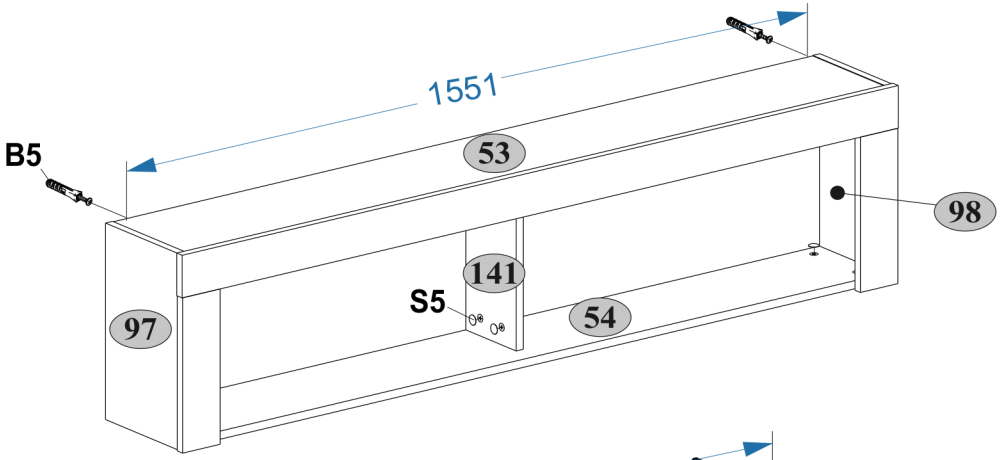
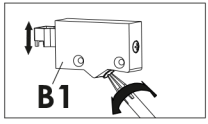
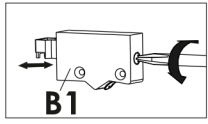
8x35

4*



10

B5  10x50 2(2*)	S5  Ø18 18(14*)
--	--



54 56  max. 5 kg

